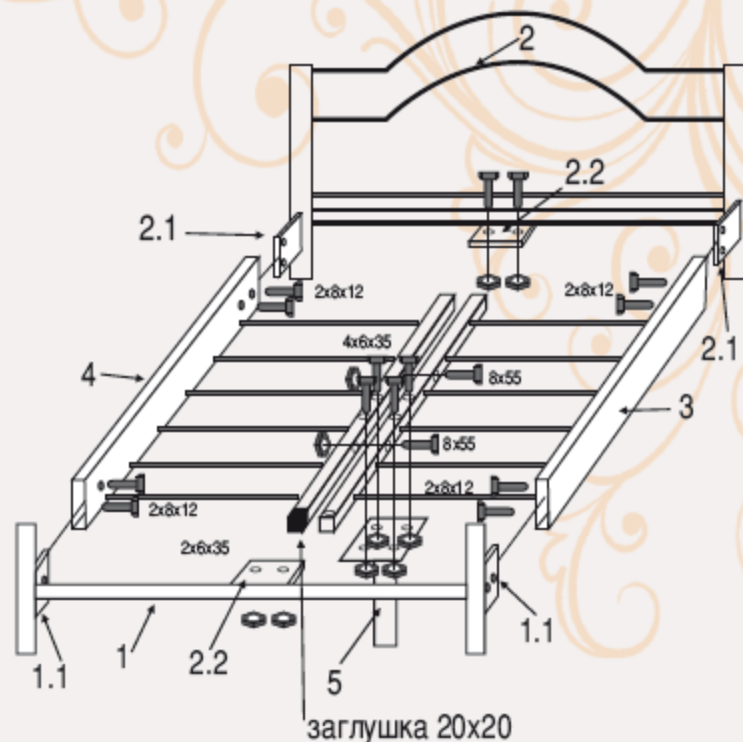


Инструкция по сборке

1. Установить заднее быльце (2) вертикально.
2. Левое и правое основания (3, 4) (они взаимозаменяемы) «одеваются» на проушины (2.1) заднего быльца предварительно сняв транспортировочные заглушки 20x20 4 шт. с оснований (3) и (4) так, чтобы внутренние части оснований установились над пластиной (2.2), находящейся посередине заднего быльца (2). Проследить, чтобы совпали все отверстия для соединения.
3. Прουшины (2.1) наживляются с внешней частью оснований (3, 4) двумя болтами (6), используя шайбы (11) и гровера (13).
4. Пластина (2.2) наживляется с внутренними частями оснований (3, 4) двумя болтами (7) и гайками (10), используя шайбы (12) и гровера (14).
5. Внутренние части оснований (3, 4) наживляются между собой двумя болтами (8) и гайками (9), используя шайбы (11).
6. Аналогично пункту 2, устанавливается переднее быльце (1) и также наживляется к основаниям (3, 4), аналогично пунктам 3 и 4.
7. 5-я нога (5) наживляется посередине к внутренним частям оснований (3, 4) четырьмя болтами (7) и гайками (10), используя шайбы (12) и гровера (14).
8. Все болты затягиваются в произвольном порядке.
9. Установить заглушки М8 для сохранения долговечности матраса.

СХЕМА СБОРКИ



КОМПЛЕКТАЦИЯ

- | | |
|-----------------------------|----------------------------|
| 1. Переднее быльце - 1 шт. | 8. Винт 8x55 мм - 2 шт. |
| 2. Заднее быльце - 1 шт. | 9. Гайка М8 - 2 шт. |
| 3. Правое основание - 1 шт. | 10. Гайка М6 - 8 шт. |
| 4. Левое основание - 1 шт. | 11. Шайба М8 - 10 шт. |
| 5. 5-я нога - 1 шт. | 12. Шайба М6 - 8 шт. |
| 6. Болт 8x12 мм - 8 шт. | 13. Заглушка 20x20 - 4 шт. |
| 7. Винт 6x35 мм - 8 шт. | 14. Гровер М6 - 8 шт. |
| | 15. Заглушка М8 - 8 шт. |
| | 16. Гровер М8 - 8 шт. |